



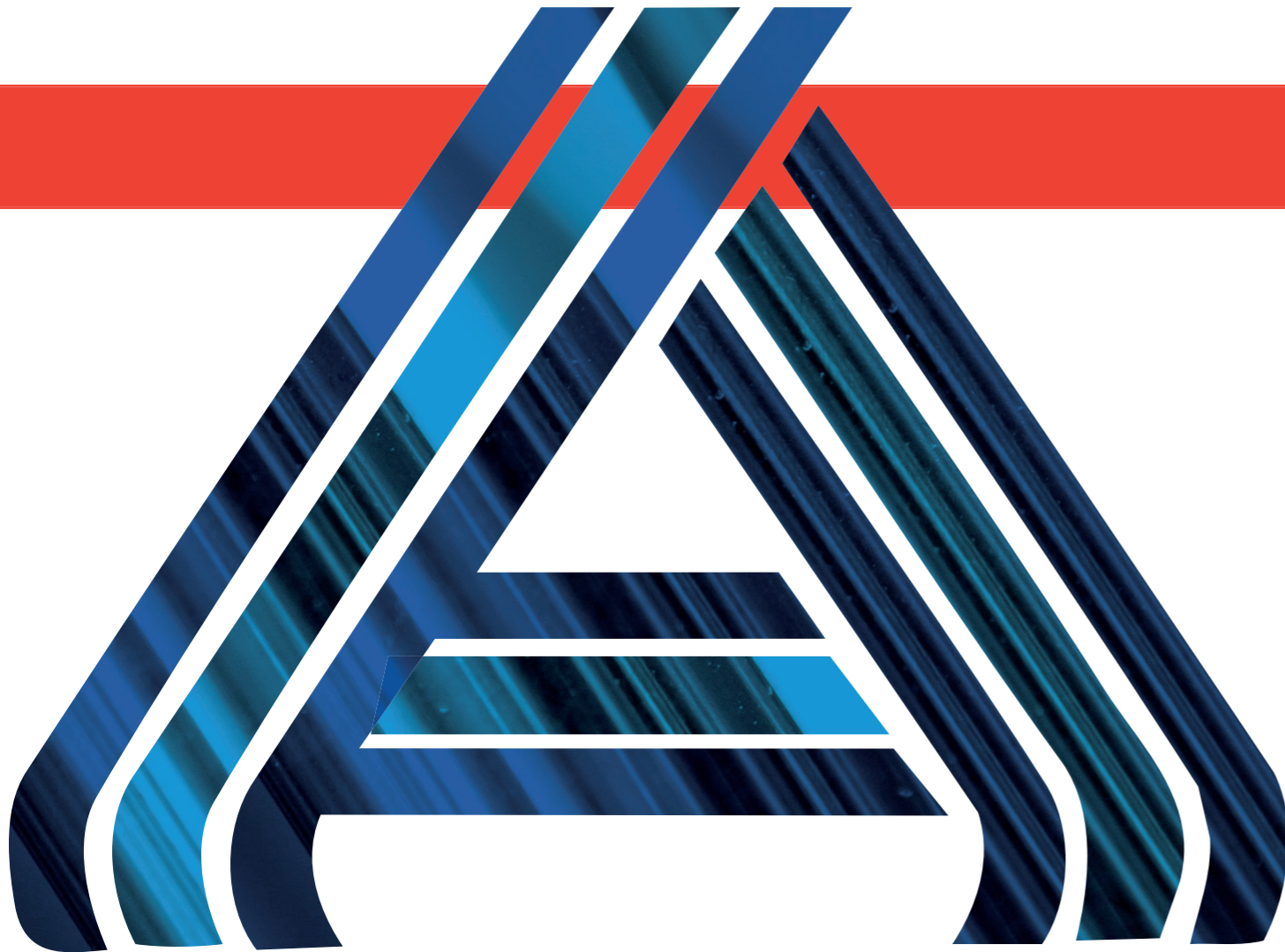
CATALOGUE **2023**

POINT CHAUD

CityNox
MÉTAL ET COMPAGNIE

SOMMAIRE

CATALOGUE *POINT CHAUD*



Etagère roulante 4 | 5

Tablette 6 | 7

Meuble bas 7 | 8

Meuble bas plonge 9 | 10

Goulotte 11 | 12

Conditionnement et livraison

FORFAIT PORT ET EMBALLAGE 7% DU MONTANT DE LA COMMANDE

Franco de port dès 3800 €*
Minimum facturé 25 €

*Valable uniquement par messagerie
en France métropolitaine*

**hors express et affrètement*

Vos interlocutrices dédiées

MARION TOURSEL

Administratrice des ventes

T. 04 66 30 60 89
m.toursel@citynox.fr

JULIE BRIWA

Relations Clients

T. +33 (0)7 68 82 13 32
j.briwa@citynox.fr



FABRIQUÉ EN FRANCE

Etagère roulante



CARACTÉRISTIQUES

SPÉCIFICATIONS

4 étagères réglables
500 x 1000 mm (6 plateaux)
4 roulettes Ø 125 mm
(dont 2 bloquantes)

FIXATION

Sur roulette à blocage
de Ø 125 mm

MATIÈRE

Inox 304L

DIMENSIONS

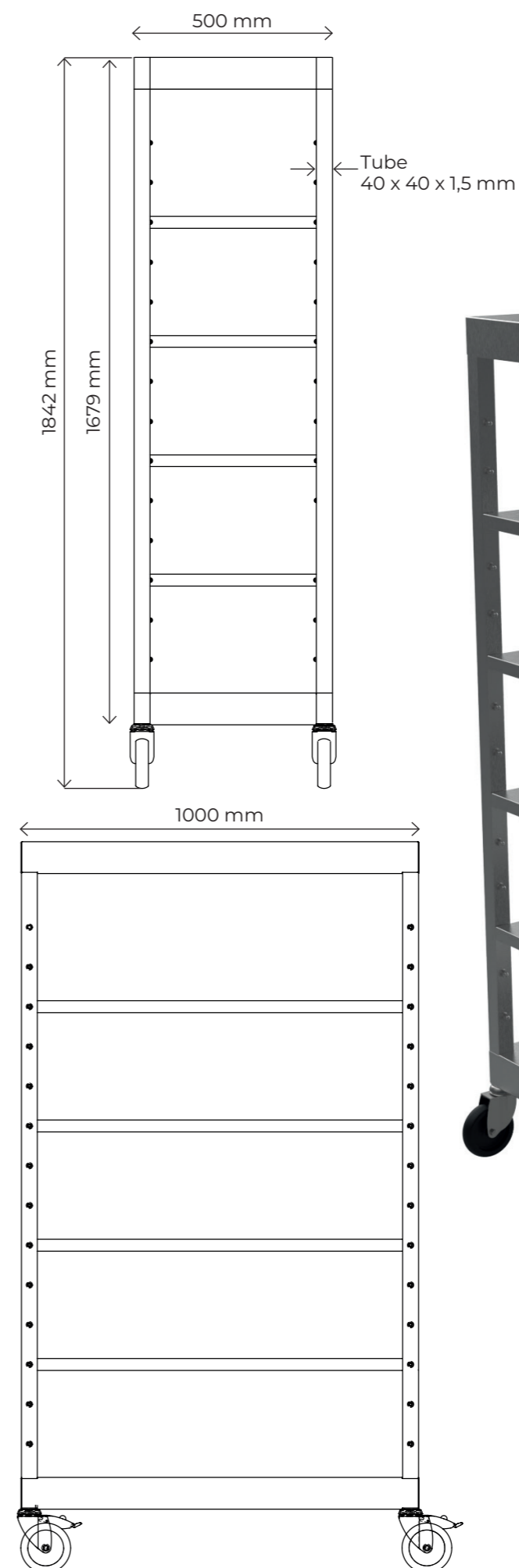
Tube 40 x 40 x 1,5 mm
Étagère épaisseur 0,8 mm
Pas de 100 mm

HAUTEUR

1842 mm

REF: 50745

602,00 € H.T.



Étagères réglables

Tablette



CARACTÉRISTIQUES

SPÉCIFICATIONS

Dimensions 1750 x 350 mm.

Tôle épaisseur 1mm
avec 3 supports.

3 tablettes nécessaires
pour un magasin standard.

Utiliser cette étagère comme
gabarit de perçage pour
les équerres et assemblage
sans outil.

FIXATION

Par chevillage

MATIÈRE

Inox 316L

ÉPAISSEUR

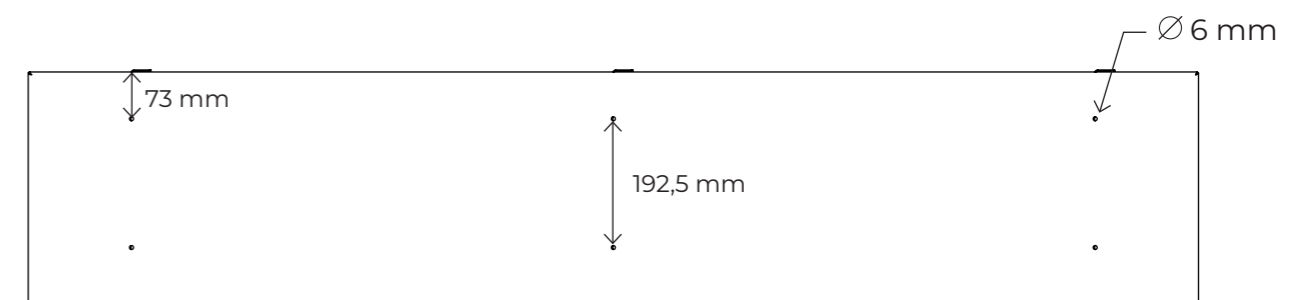
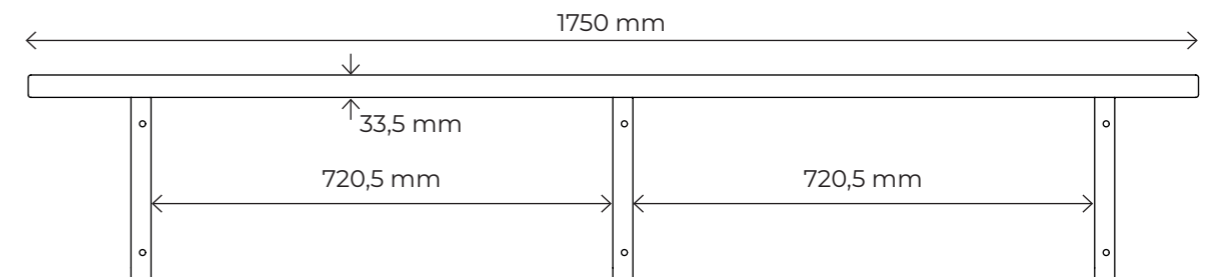
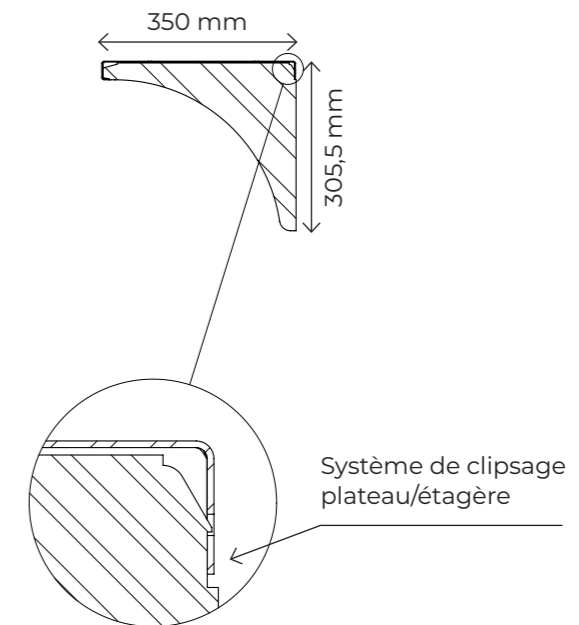
1 mm

DIMENSIONS

1750 X 350 mm

REF: 47181

208,00 € H.T.



Utiliser cette étagère
comme gabarit de perçage
pour les équerres



Meuble bas



CARACTÉRISTIQUES

SPÉCIFICATIONS

Plan de travail,
épaisseur 1,5 mm
ensemble du meuble en 0,8 mm
6 compartiments

OPTION

Accessoire meuble bas

MATIÈRE

Inox 304L

DIMENSIONS

1000 X 900 X 800 mm

MEUBLE

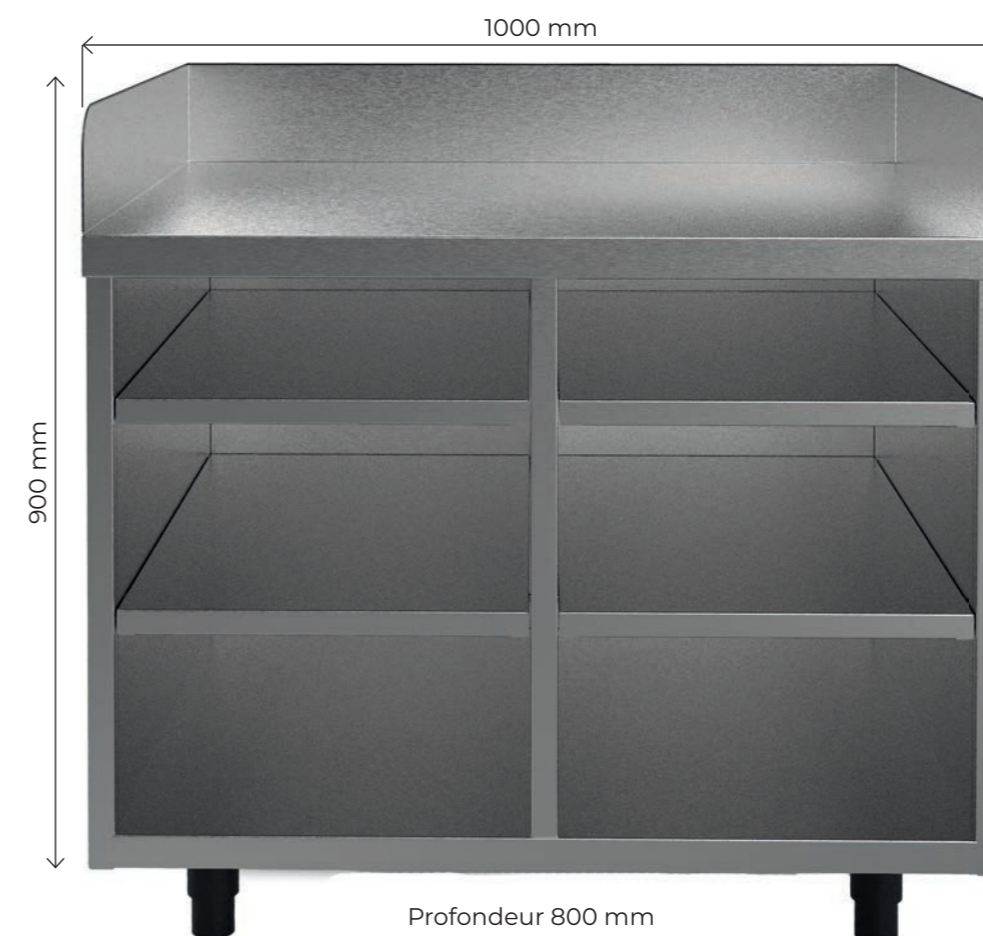
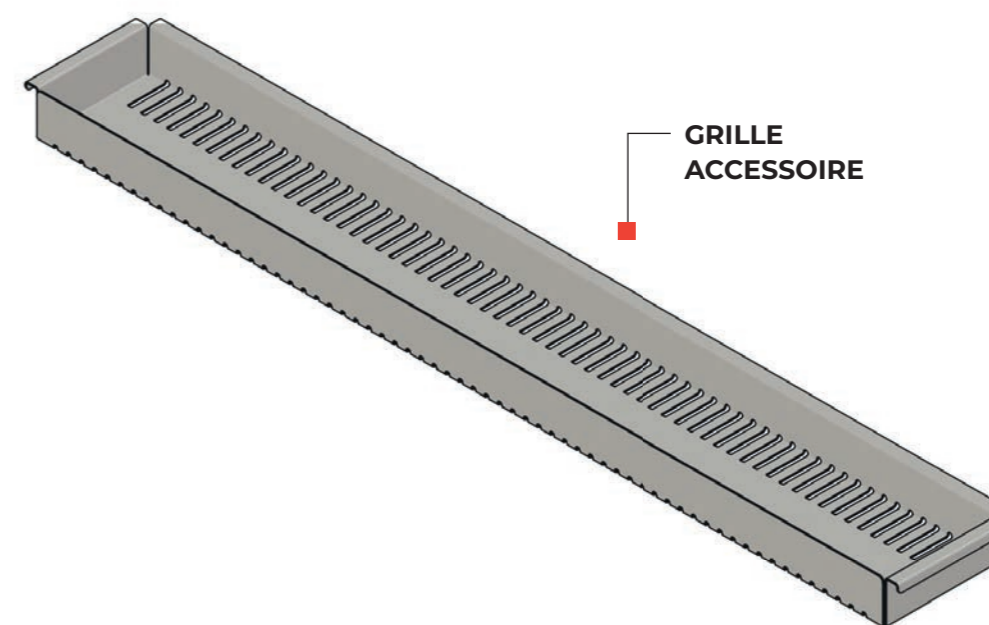
REF: 54253

910,00 € H.T.

GRILLE ACCESSOIRE

REF: 54254

28,00 € H.T.



Meuble bas plonge



CARACTÉRISTIQUES

SPÉCIFICATIONS

Plan de travail épaisseur 1,5 mm.
Ensemble du meuble épaisseur 0,8 mm
Meuble 3 portes avec corbeille
Plonge + lave-mains
4 pieds réglables

OPTION

Robinet automatique avec pré-mélangeur
Douchette.

MATIÈRE

Inox 304L

DIMENSIONS

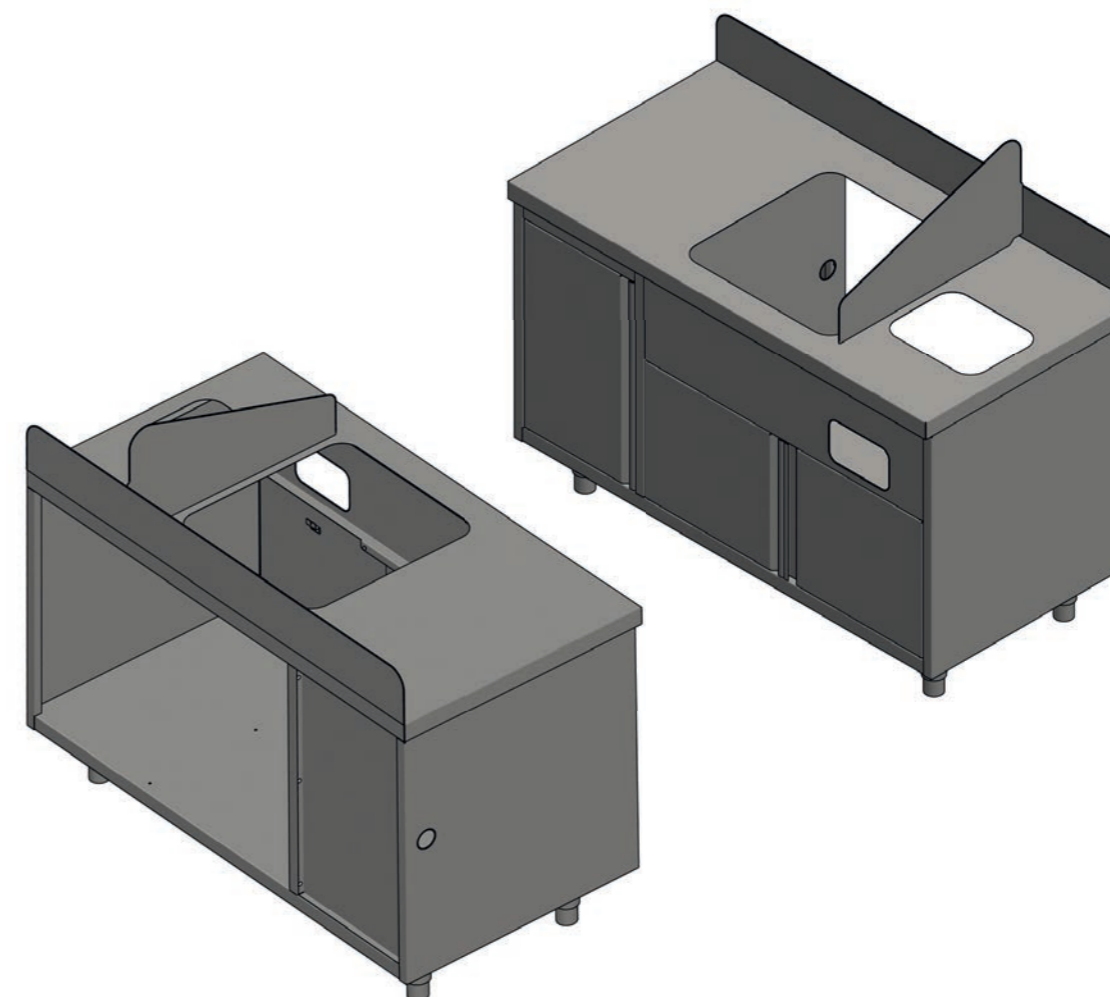
1400 X 700 mm

HAUTEUR

900 mm

REF : 54255

1600,00 € H.T.



REF : 54256

180,00 € H.T.



REF : 54257

140,00 € H.T.

Goulotte



CARACTÉRISTIQUES

SPÉCIFICATIONS

Tôle pliée en forme d'oméga

Épaisseur 2,5 mm fermée
en partie basse

PERCEMENTS :

5 oblongues de 138 x 67 mm

4 trous de \varnothing 76,2 mm,
avec 4 trous de 4 m.

FIXATION

Murale

MATIÈRE

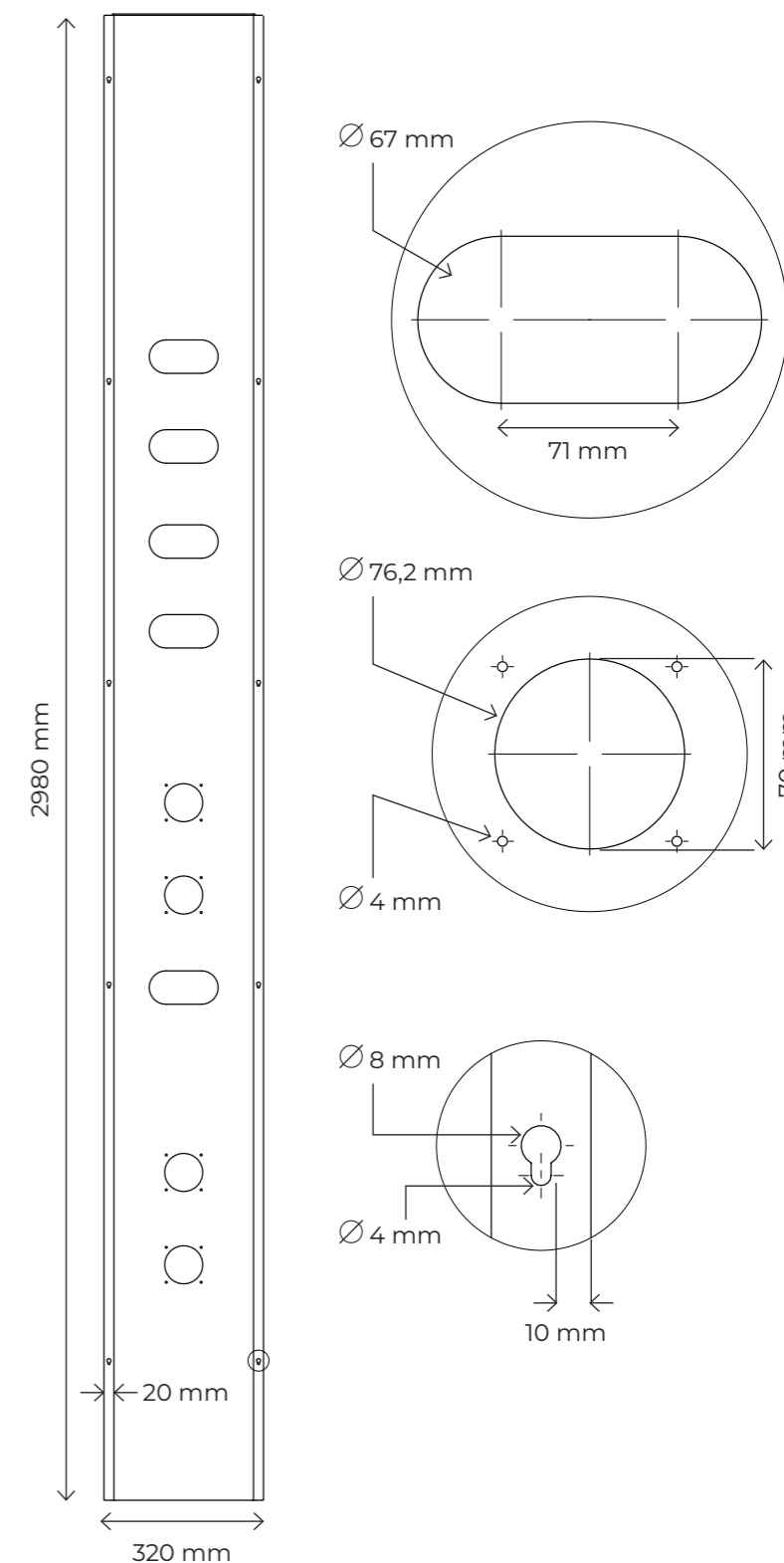
Inox 304L

DIMENSIONS

Longueur : 2980 mm,
Développé : 20 mm + 100 mm
+ 280 mm + 100 mm + 20 mm

REF: 53400

320,00 € H.T.





CityNox
MÉTAL ET COMPAGNIE

1 chemin des deux Mas
30100 Alès

—
citynox.fr