



CityNox

Partenariat LIDL 2022

NE PAS DIFFUSER HORS RÉSEAU LIDL

SOMMAIRE

Borne Toscane Inox 316L - 304L	P 4 5
Borne Toscane sur platine Inox 316L - 304L	P 6 7
Mini borne Toscane Inox 316L - 304L	P 8 9
Mini borne Toscane sur platine Inox 316L - 304L	P 10 11
Cendrier borne Inox 316L - 304L	P 12 13
Borne de quai Acier peint	P 14 15
Protection lampadaire Acier galvanisé	P 16 17
Arceau vélo Noréa Inox 316L - 304L	P 18 19
Arceau vélo Noréa pour VAE Inox 316L	P 20 21
Plaque à ancre Inox 304L brut	P 22 23
Collerette de finition Inox 316L - 304L	P 24 25
Bouchon inox Inox 316L	P 26 27
Distributeur ilona Lidl Inox 304L	P 28 29

BORNE TOSCANE



CARACTÉRISTIQUES

SPÉCIFICATIONS

Découpe Laser garantissant l'absence de bavure pour une finition premium. Tête de borne à clipser pour le remplissage béton, pour une meilleure résistance

- Système unique d'ancrage : pattes à écarter à la pose.
- Perçage traversant à la base pour renfort de scellement.

FINITION

Polissage : une homogénéité premium de vos équipements, un même procédé pour l'ensemble de vos gammes.

FIXATION

À sceller

MATIÈRE

Inox 316L - 304L

DIAMÈTRE

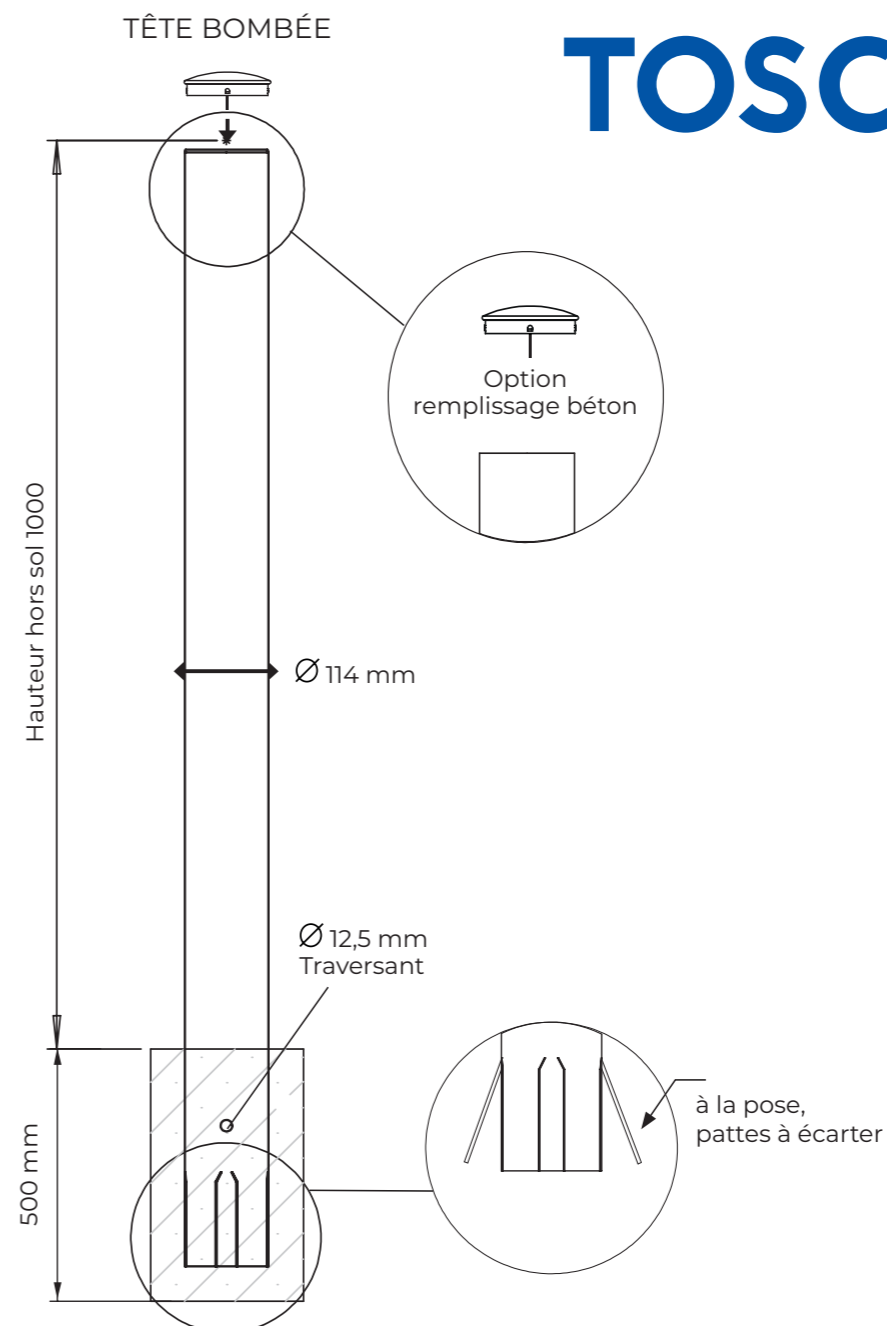
114 mm

HAUTEUR

1500 mm hors tout

BORNE

TOSCANE



Dimensions du scellement :
600 x 600 x 600 mm



Système unique
d'ancrage intégré
à la borne



BORNE TOSCANE

SUR PLATINE



CARACTÉRISTIQUES

SPÉCIFICATIONS

- Découpe Laser garantissant l'absence de bavure pour une finition premium.
- Cache écrou.

FINITION

Polissage : une homogénéité premium de vos équipements, un même procédé pour l'ensemble de vos gammes.

FIXATION

Sur platine

MATIÈRE

Inox 316L - 304L

DIAMÈTRE

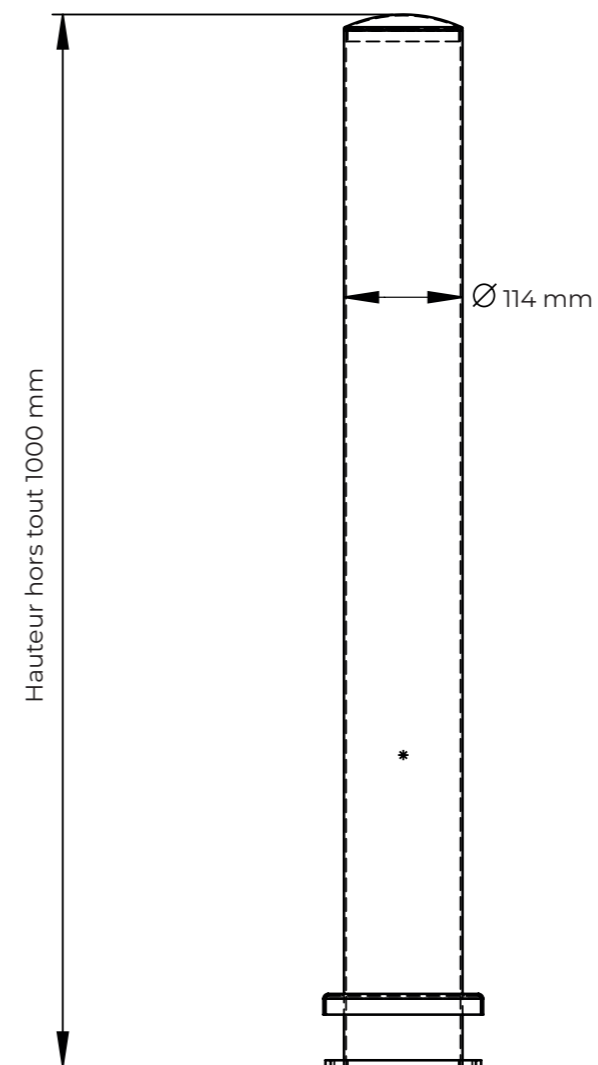
114 mm

HAUTEUR

1000 mm hors tout

BORNE TOSCANE

SUR PLATINE



MINI BORNE TOSCANE

MINI BORNE TOSCANE

CARACTÉRISTIQUES

SPÉCIFICATIONS

- Découpe Laser garantissant l'absence de bavure pour une finition premium.
- Colerette de finition.

FINITION

Polissage : une homogénéité premium de vos équipements, un même procédé pour l'ensemble de vos gammes.

FIXATION

À sceller, remplissage béton.

MATIÈRE

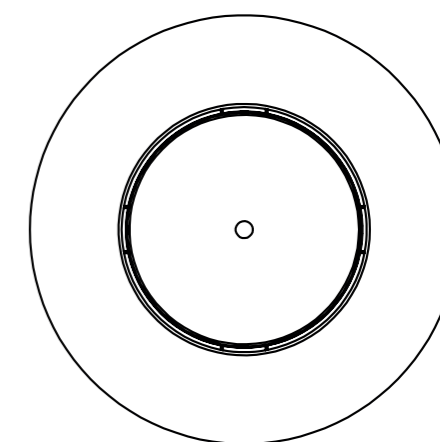
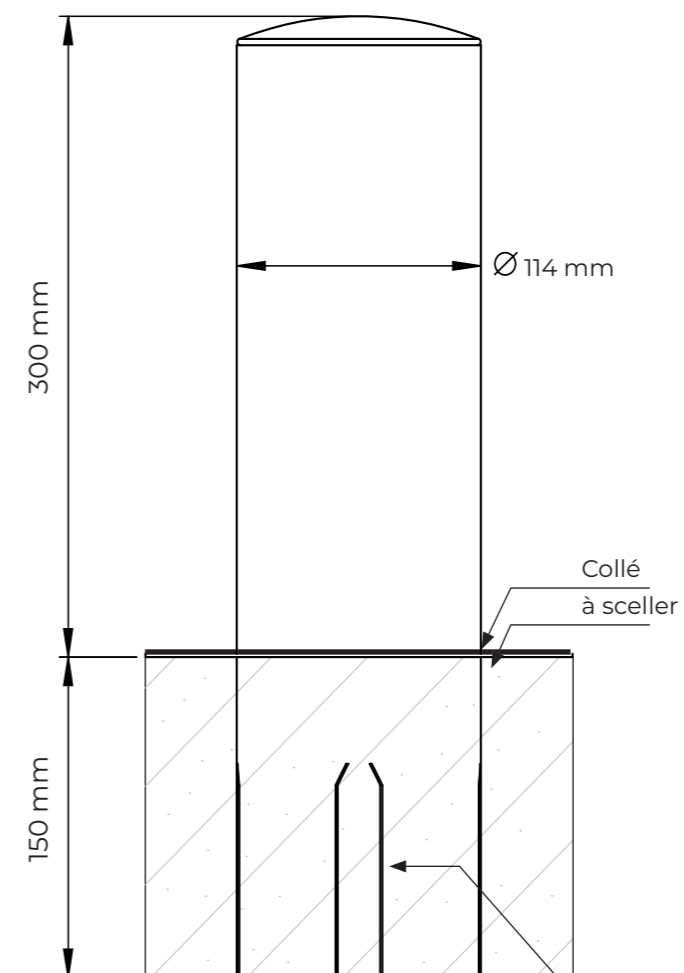
Inox 316L - 304L

DIAMÈTRE

114 mm

HAUTEUR

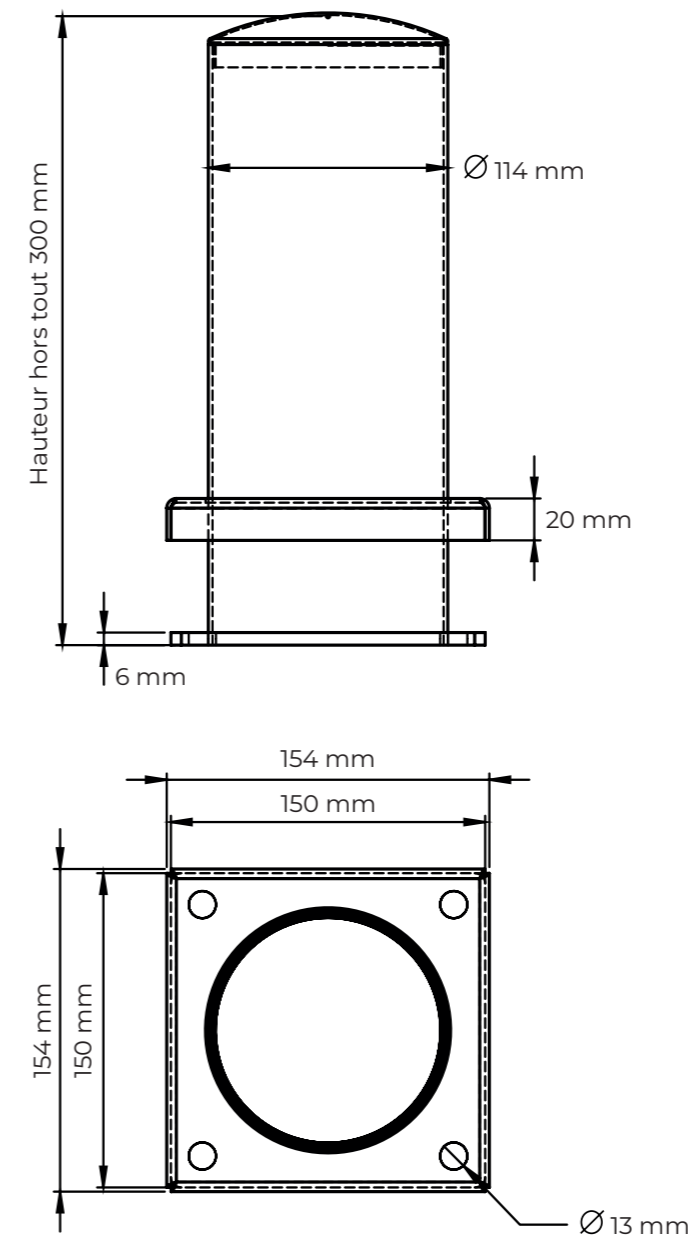
450 mm hors tout



MINI BORNE TOSCANE SUR PLATINE



MINI BORNE TOSCANE SUR PLATINE



CARACTÉRISTIQUES

SPÉCIFICATIONS

- Découpe Laser garantissant l'absence de bavure pour une finition premium.
- Cache écrou.

FINITION

Polissage : une homogénéité premium de vos équipements, un même procédé pour l'ensemble de vos gammes.

FIXATION

Sur platine

MATIÈRE

Inox 316L - 304L

DIAMÈTRE

114 mm

HAUTEUR

300 mm hors tout

CENDRIER BORNE



CARACTÉRISTIQUES

SPÉCIFICATIONS

- Découpe Laser garantissant l'absence de bavure, finition premium.
- Système unique d'ancrage : pattes à écarter à la pose.
- Perçage traversant à la base pour renfort de scellement.

FINITION

Polissage : une homogénéité premium de vos équipements, un même procédé pour l'ensemble de vos gammes.

FIXATION

À sceller ou sur platine.

MATIÈRE

Inox 316L - 304L

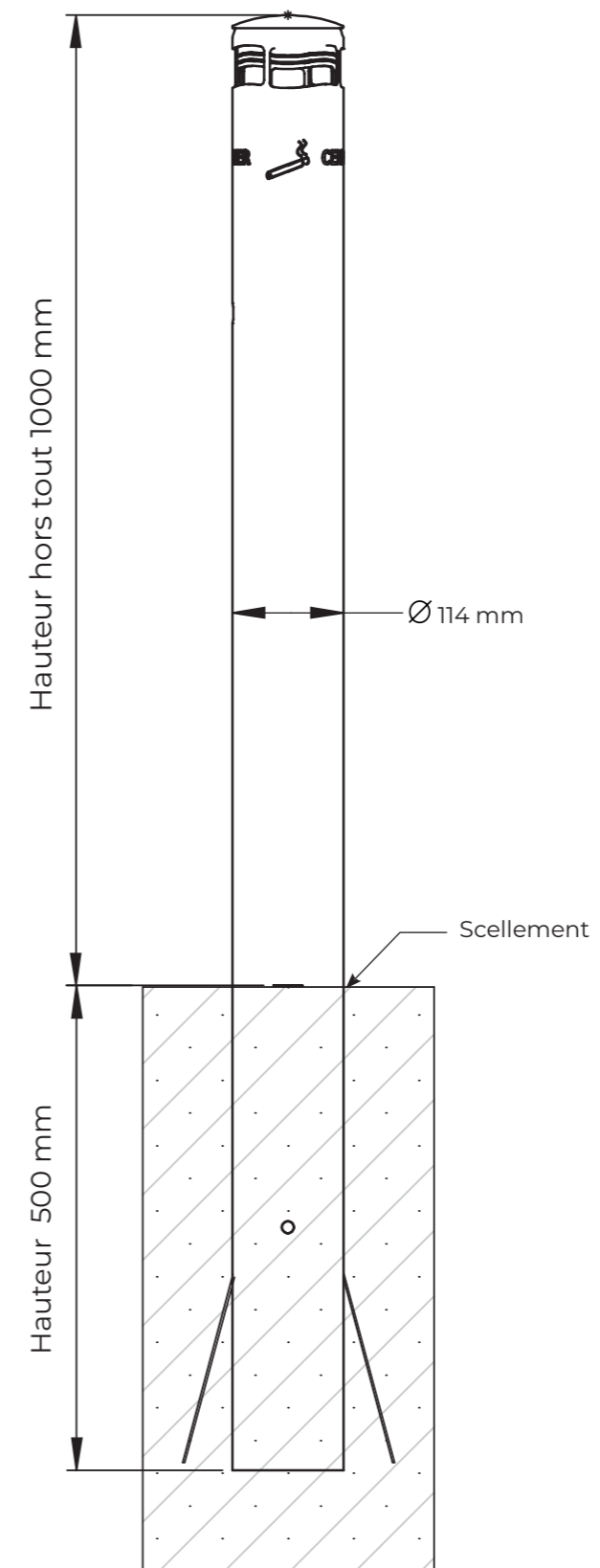
DIAMÈTRE

114 mm

HAUTEUR

1000 mm hors tout

CENDRIER BORNE



BORNE DE QUAI

BORNE DE QUAI



CARACTÉRISTIQUES

SPÉCIFICATIONS

Borne pour rampe de quai en acier galvanisé, hauteur totale 2000 mm, avec bande noire sur fond jaune sur une hauteur de 1500 mm. Remplissage béton.

FINITION

Galvanisé peint

FIXATION

À sceller

MATIÈRE

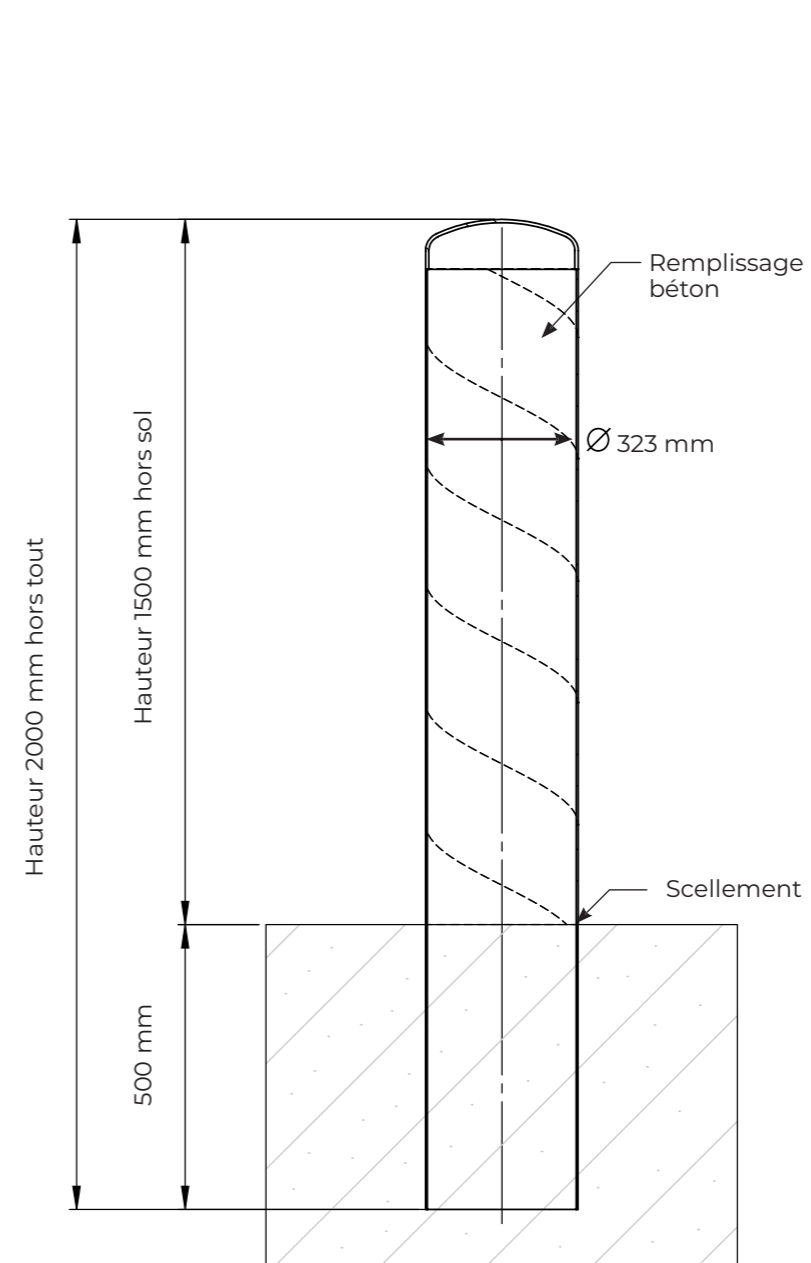
Acier peint

DIAMÈTRE

323 mm

HAUTEUR

2000 mm hors tout



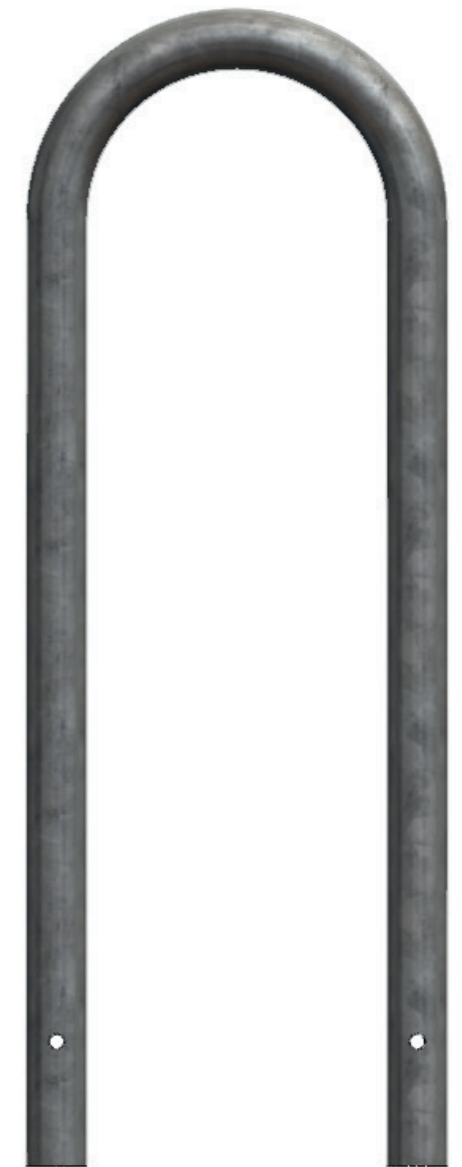
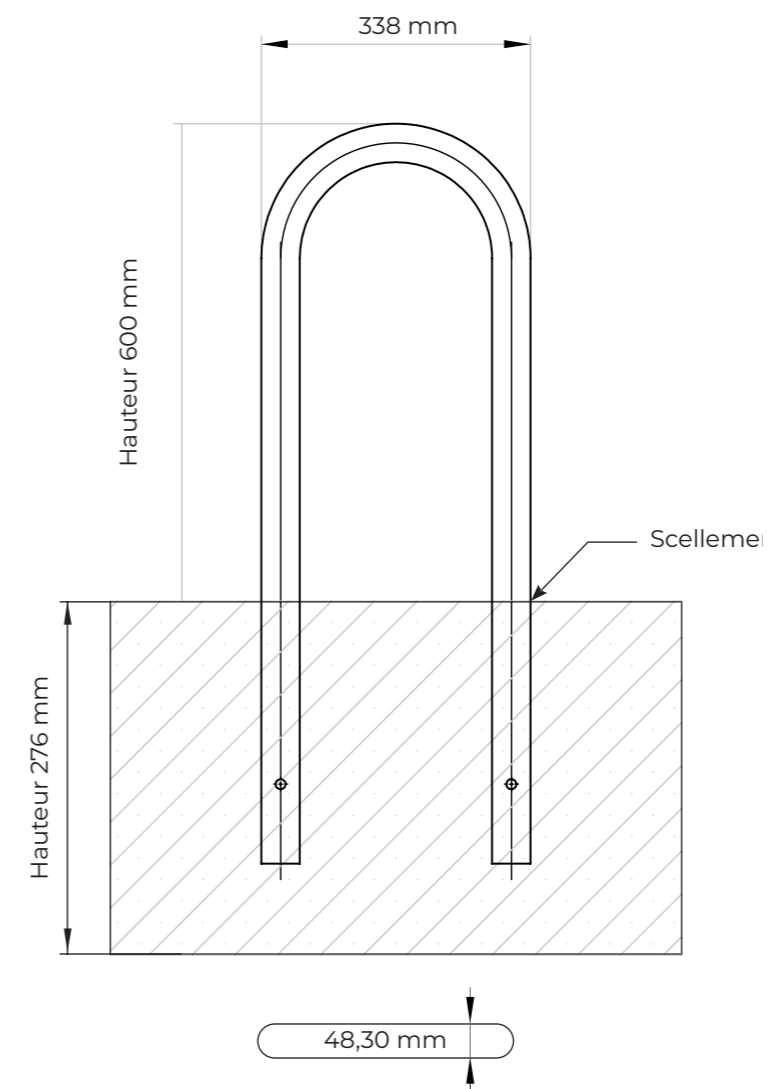
PROTECTION LAMPADAIRE

PROTECTION LAMPADAIRE



CARACTÉRISTIQUES

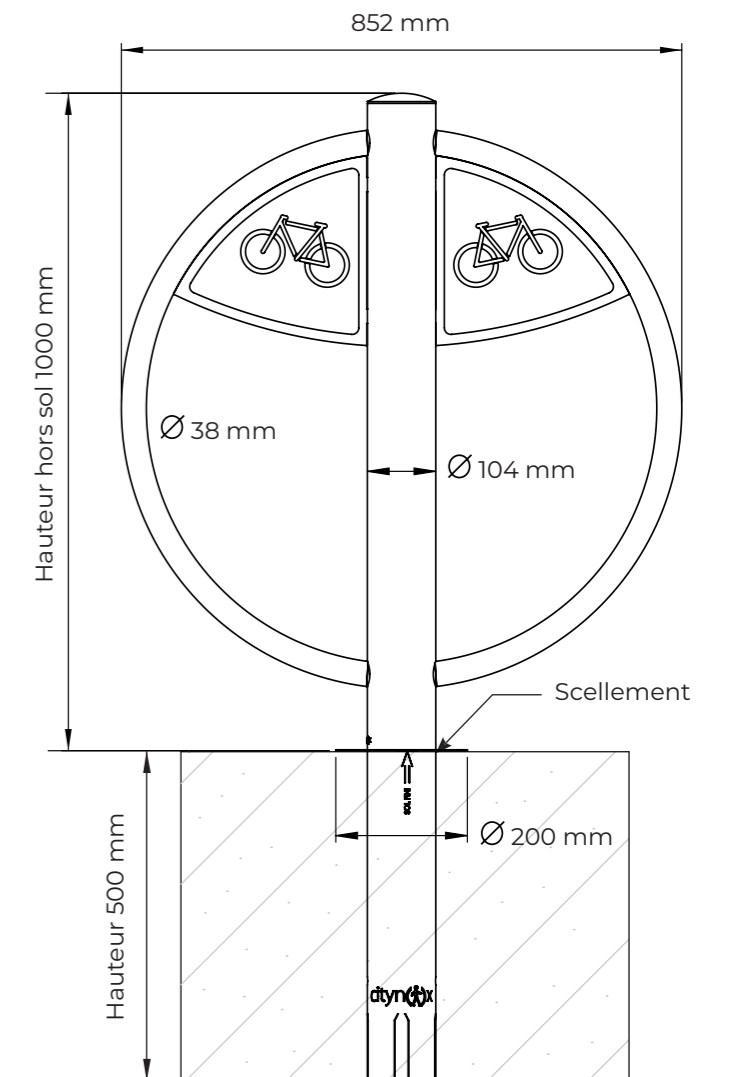
SPÉCIFICATIONS	Protection lampadaire galvanisé
FINITION	Galvanisé
FIXATION	À sceller
MATIÈRE	Acier galvanisé
DIAMÈTRE	48 mm
HAUTEUR	600 mm



ARCEAU VÉLO NORÉA



ARCEAU VÉLO NORÉA



CARACTÉRISTIQUES

SPÉCIFICATIONS

- Arceau robuste avec collerettes de finition.
- Perçage traversant à la base pour renfort de scellement.

FINITION

Polissage : une homogénéité premium de vos équipements, un même procédé pour l'ensemble de vos gammes.

FIXATION

À sceller ou sur platine.

MATIÈRE

Inox 316L - 304L

DIAMÈTRE

Anneau en tube de diamètre 38 mm et poteau de diamètre 104 mm.

HAUTEUR

1000 mm

ARCEAU VÉLO NORÉA

POUR VAE



CARACTÉRISTIQUES

SPÉCIFICATIONS

Boîtier de recharge en inox 316L pour vélo électrique VAE.
Prise Plexo IP55 fournie.

FINITION

Polissage : une homogénéité premium de vos équipements,
un même procédé pour l'ensemble de vos gammes.

FIXATION

À sceller

MATIÈRE

Inox 316L

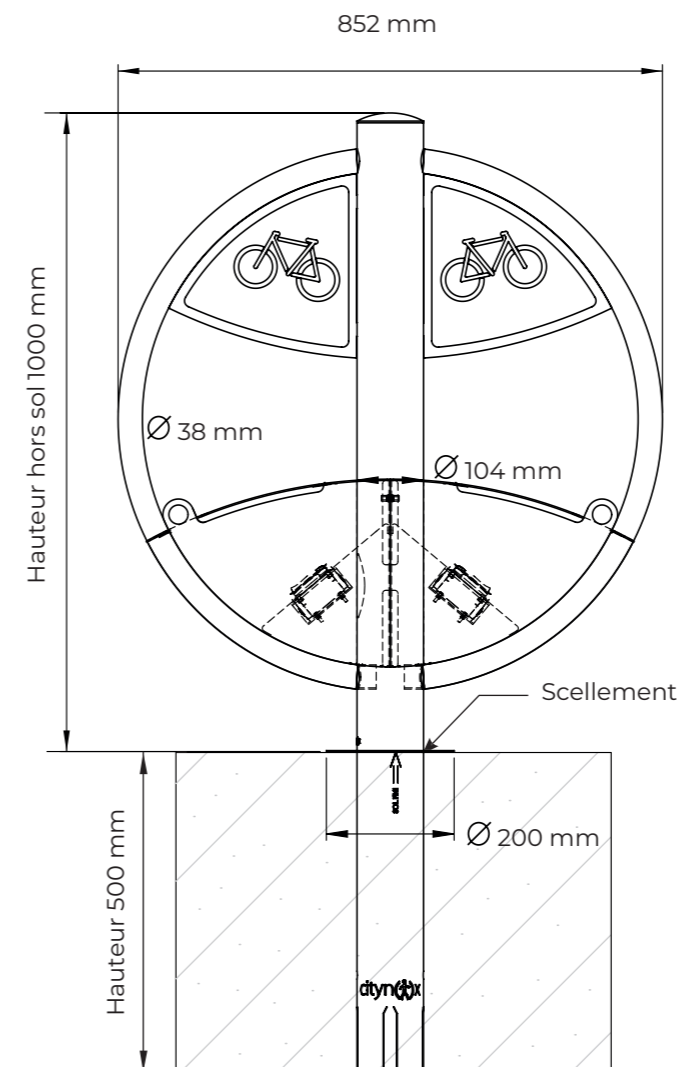
DIAMÈTRE

Anneau en tube de diamètre 38 mm et poteau
de diamètre 104 mm.

HAUTEUR

1000 mm

ARCEAU VÉLO NORÉA POUR VAE



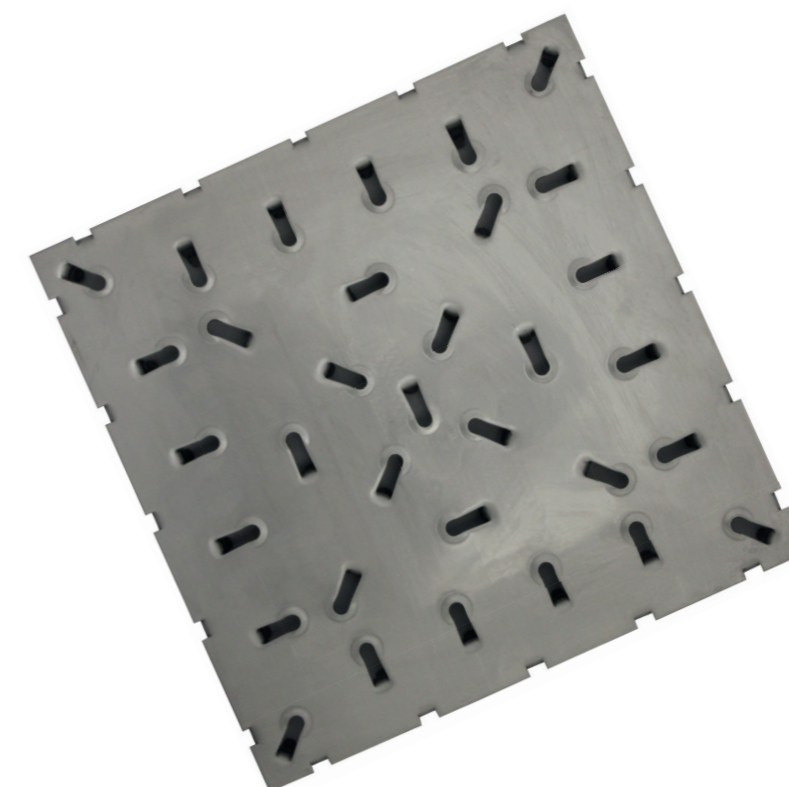
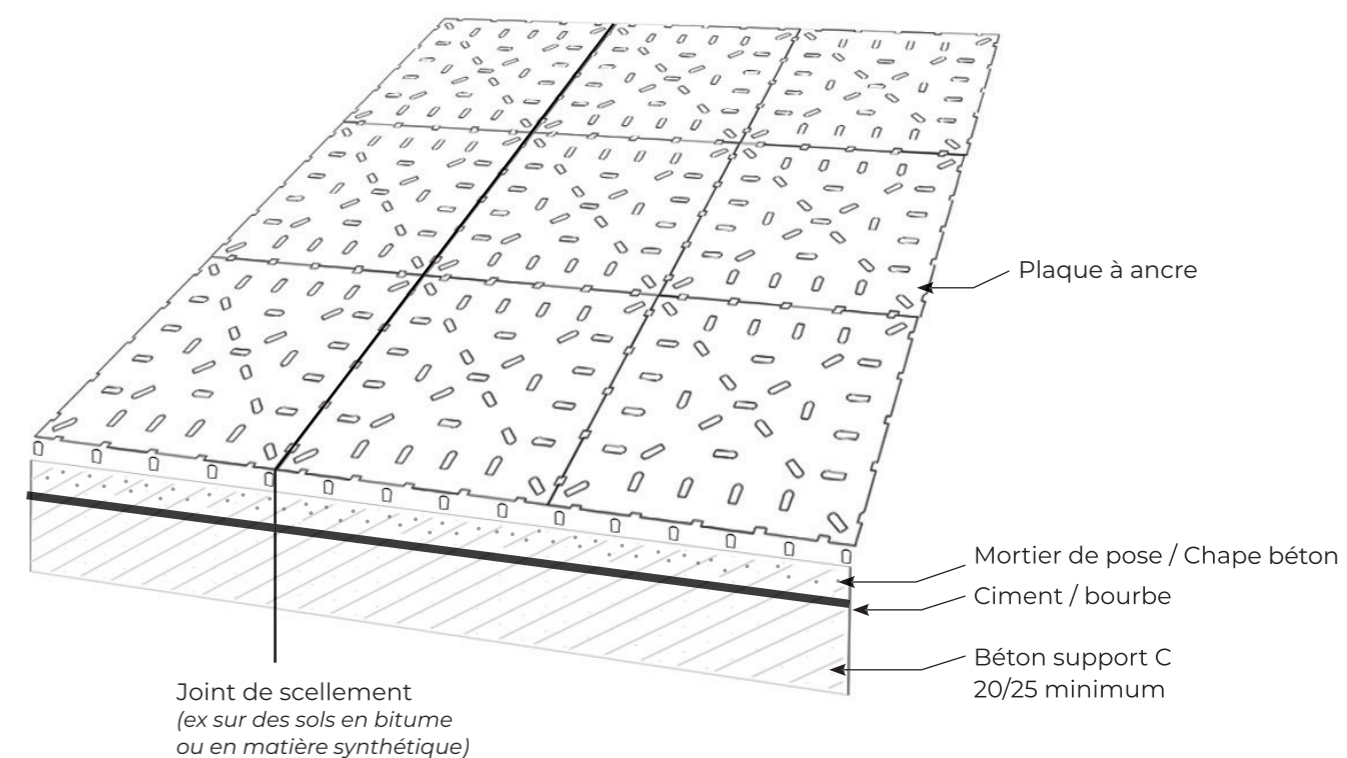
Simple



Double

PLAQUE À ANCRE

PLAQUE À ANCRE



CARACTÉRISTIQUES

SPÉCIFICATIONS

Plaque à ancre, tôle épaisseur 3mm, inox 304L brut, extérieur 300x300 mm, hauteur 25 mm.

FINITION Inox brut

FIXATION À sceller

MATIÈRE Inox 304L brut

DIAMÈTRE 300 x 300 mm



COLLERETTE DE FINITION

CARACTÉRISTIQUES

SPÉCIFICATIONS

Pour bornes, arceaux, cendriers, parc à chariots, barrières de quai.

FINITION

Polissage : une homogénéité premium de vos équipements, un même procédé pour l'ensemble de vos gammes.

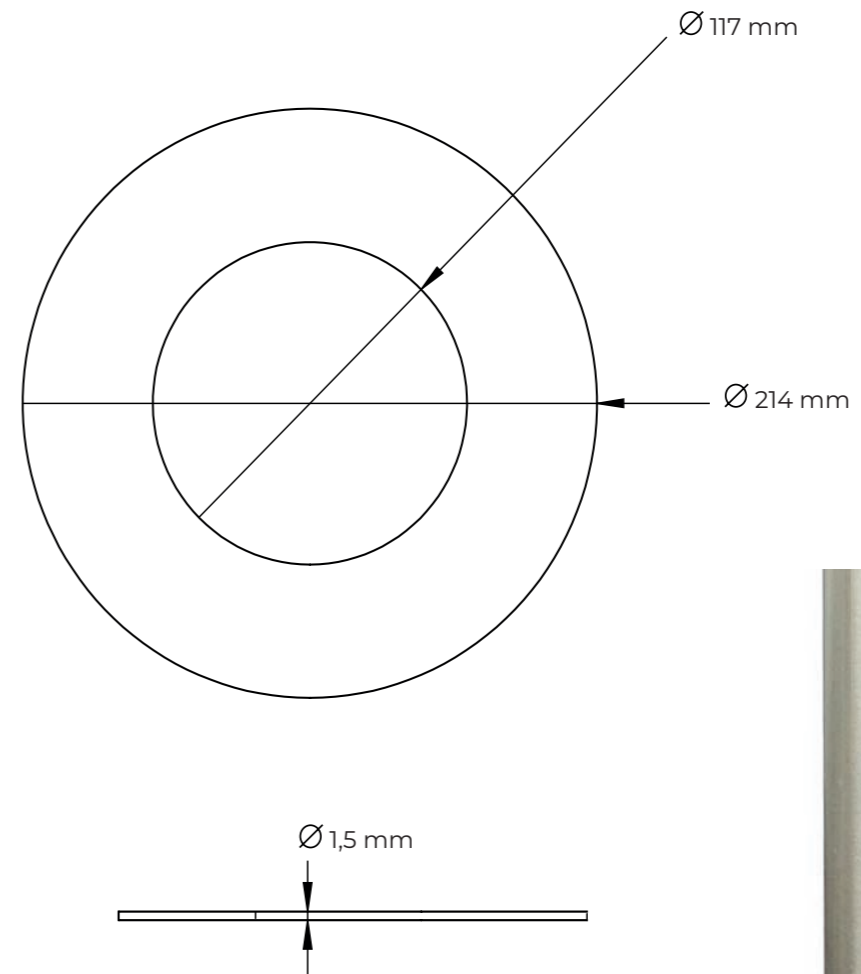
MATIÈRE

Inox 316L - 304L

DIMENSIONS

Intérieur 117 mm
Extérieur 214 mm

COLLERETTE DE FINITION



BOUCHON INOX



CARACTÉRISTIQUES

SPÉCIFICATIONS

- Découpe Laser garantissant l'absence de bavure, finition premium.
- Tête de borne à clipser pour le remplissage béton, pour une meilleure résistance, avec tige d'ancrage.

FINITION

Polissage : une homogénéité premium de vos équipements, un même procédé pour l'ensemble de vos gammes.

FIXATION

A clipser

MATIÈRE

Inox 316L

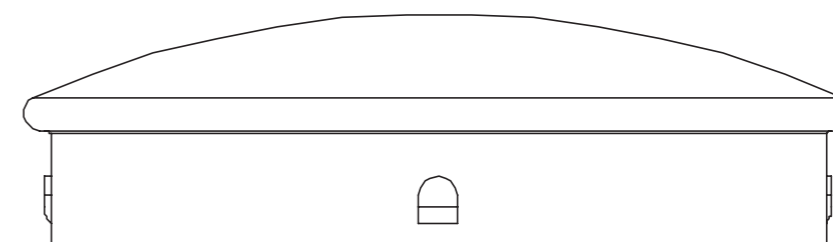
DIAMÈTRE

114 mm

BOUCHON INOX



Ø 114 mm



DISTRIBUTEUR GEL HYDRO ALCOOLIQUE ILONA



DISTRIBUTEUR GEL HYDRO ALCOOLIQUE **ILONA**



SPÉCIFICATIONS

FINITION	Inox 304L brossé
FIXATION	Autoportant ou à visser
MATIÈRE	Inox 304L
DIAMÈTRE	Inox 114 mm

CARACTÉRISTIQUES

Distributeur mécanique de gel hydroalcoolique avec support papier, cuvette anti-goutte et plaque personnalisée.

Distributeur totalement mécanique. Sa commande à pied supprime tout contact des mains avec le support. Il ne nécessite aucune installation.

Autostable, anti-vandalisme et très résistant. Il s'adapte à toutes les bouteilles standards. La station peut également être fixée au sol.

+ L'inox est la matière la plus sûre sur le plan sanitaire, il ne s'oxyde pas, il est non poreux, il est incontestablement reconnu pour ses qualités hygiéniques (utilisation en laboratoire, milieu médical, chirurgical et dentaire).

VOS CONTACTS
privilégiés

Marion Toursel

ASSISTANTE COMMERCIALE &
ADMINISTRATION DES VENTES

T. : 04 66 30 60 89
m.toursel@citynox.fr

Claude Pelissier

COMMERCIAL
GRANDS COMPTES

T. : 07 77 26 74 82
c.pelissier@citynox.fr

CityNox

www.citynox.fr

